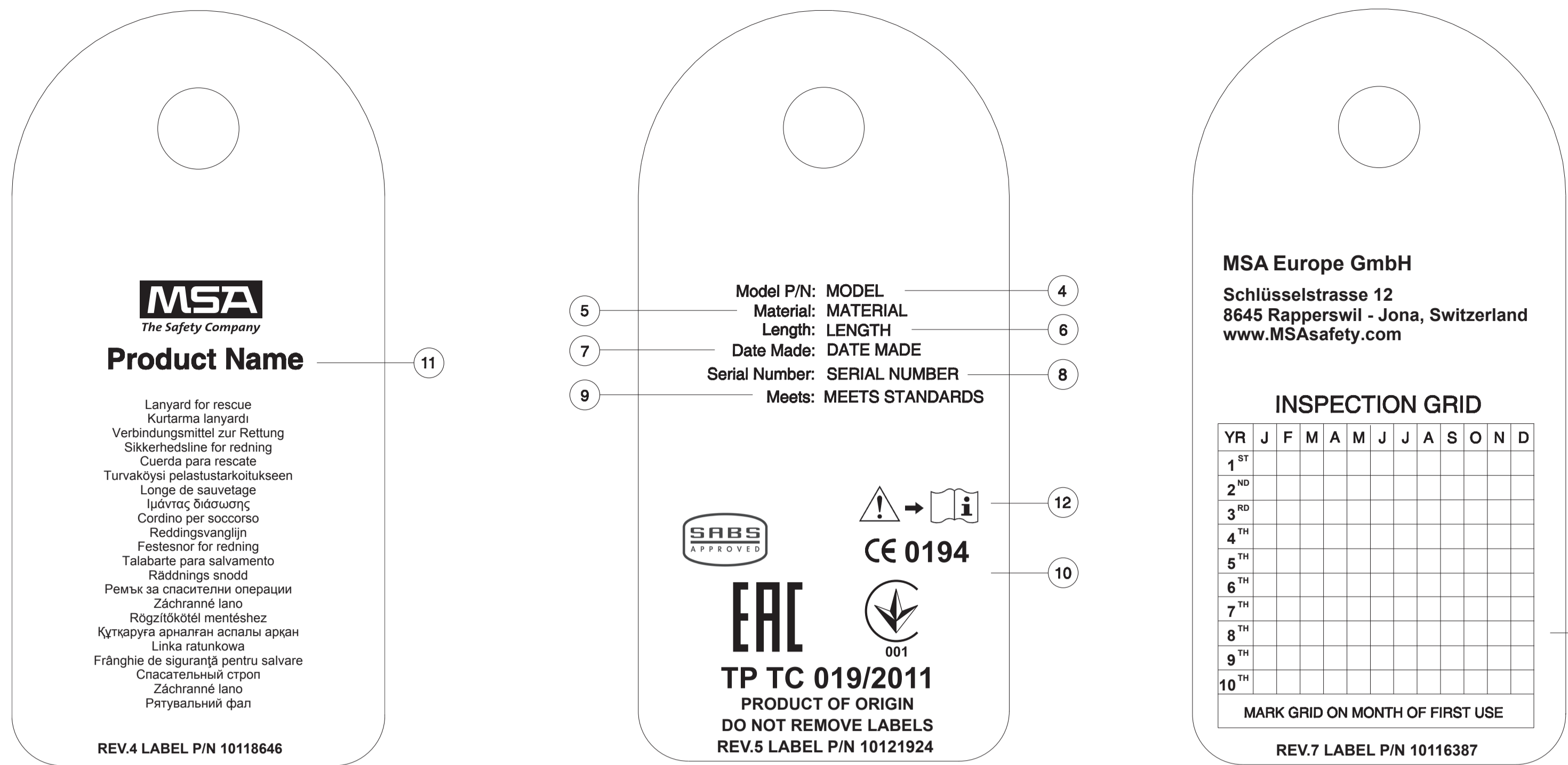
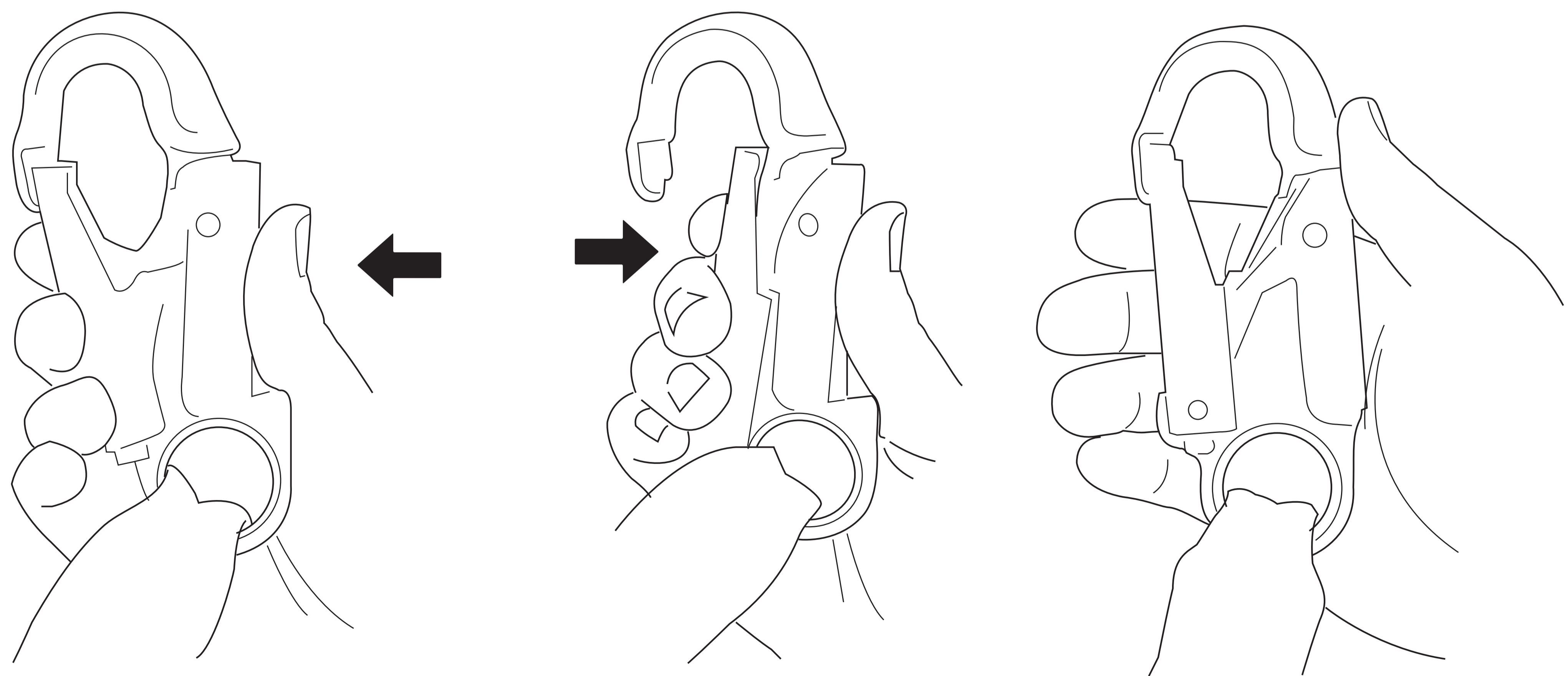
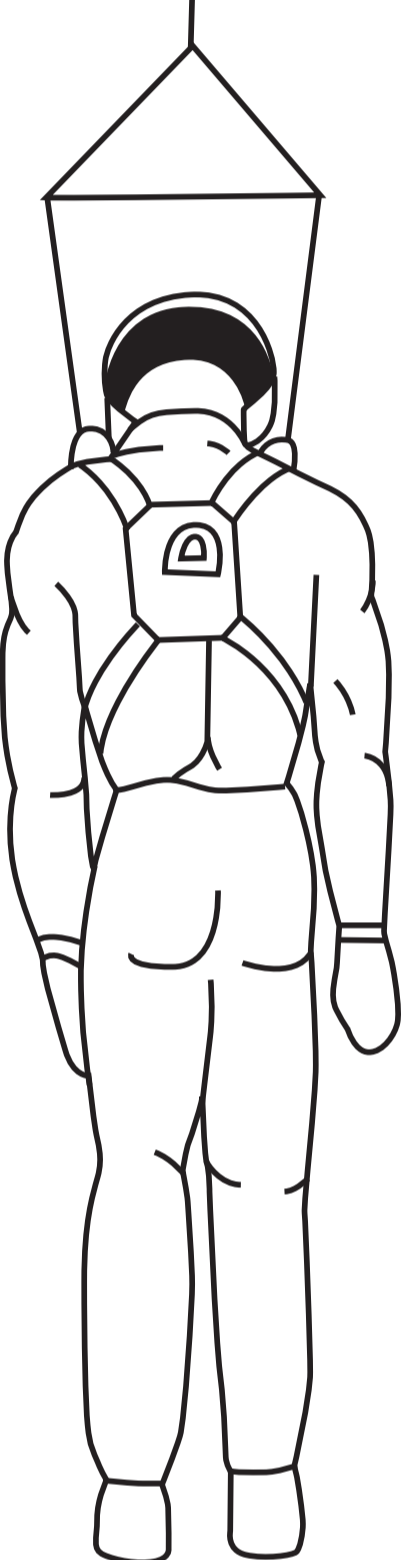
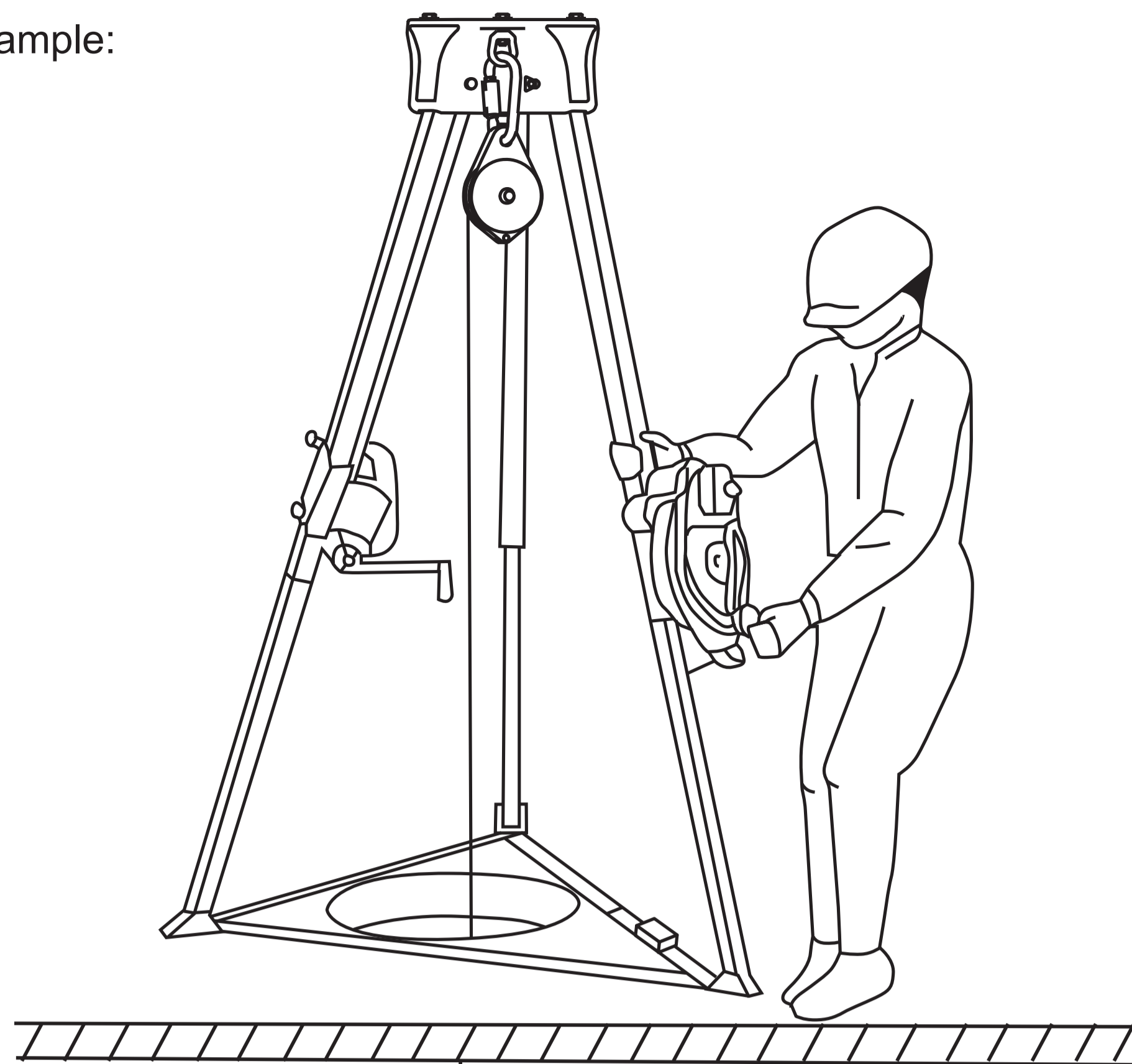
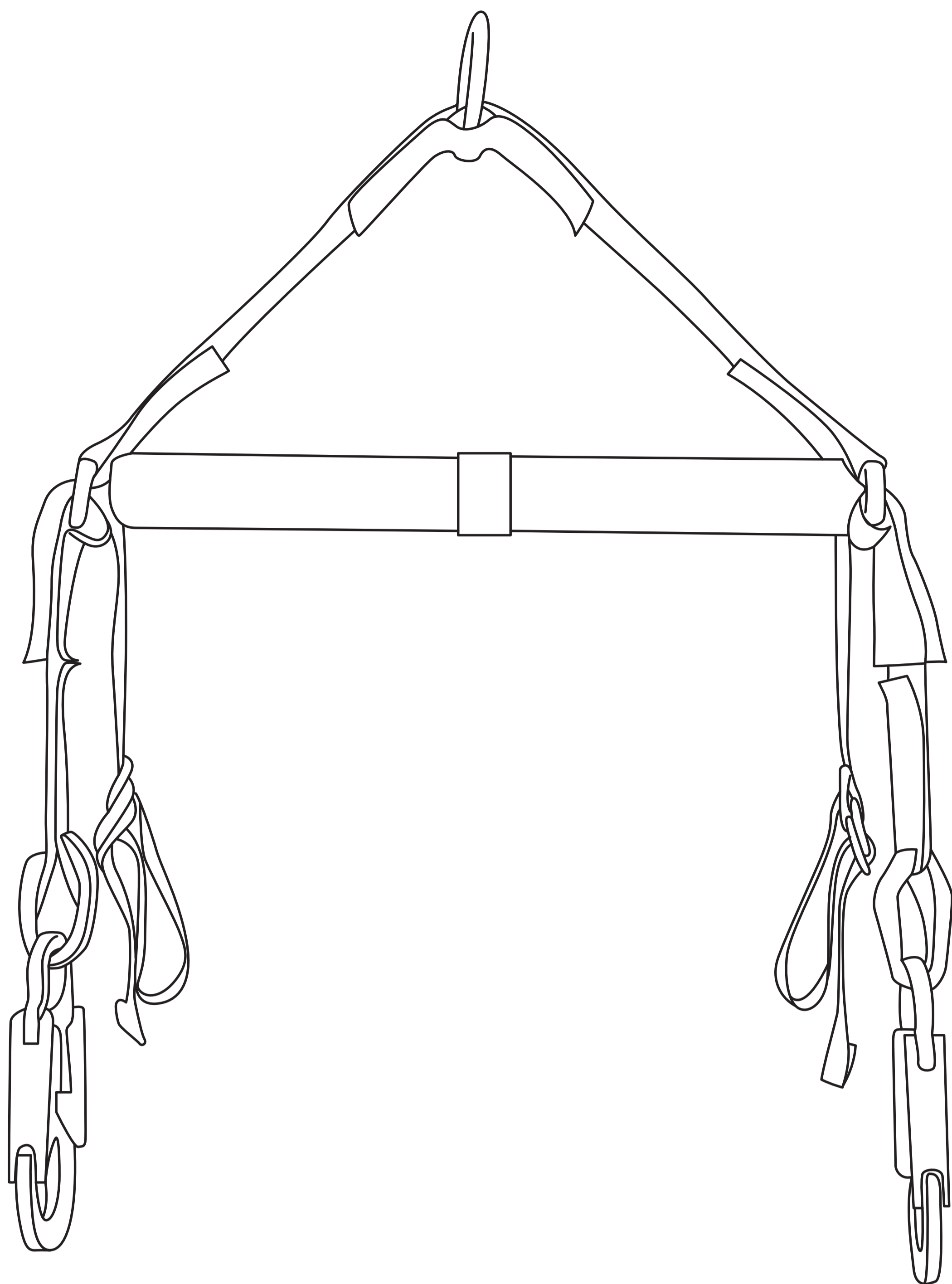


For example:



<p><b>ENGLISH</b></p> <ol style="list-style-type: none"> <li>1. Spreader bar Typical Usage</li> <li>2. Snaaphook usage</li> <li>3. Tags</li> <li>4. Model Number</li> <li>5. Material</li> <li>6. Length</li> <li>7. Date of Manufacture</li> <li>8. Serial Number</li> <li>9. European Standards</li> <li>10. Notified body number</li> <li>11. Model Name</li> <li>12. Caution: read the manual</li> <li>13. Inspection Grid</li> </ol>	<p><b>TÜRKÇE</b></p> <ol style="list-style-type: none"> <li>1. Spreader bar Tipik Kullanımı</li> <li>2. Yayık kancanın kullanımı</li> <li>3. Etiketler</li> <li>4. Model Numarası</li> <li>5. Malzeme</li> <li>6. Uzunluk</li> <li>7. Üretim Tarihi</li> <li>8. Seri Numarası</li> <li>9. Avrupa Standartları</li> <li>10. Kayıtlı alet numarası</li> <li>11. Model Adı</li> <li>12. Uyarılar: kılavuzu okuyun</li> <li>13. Muayene Ağı</li> </ol>	<p><b>DEUTSCH</b></p> <ol style="list-style-type: none"> <li>1. Typische Verwendung der Spreader-Bar</li> <li>2. Gebrauch des Karabinerhakens</li> <li>3. Etiketten</li> <li>4. Modellnummer</li> <li>5. Material</li> <li>6. Länge</li> <li>7. Herstellungsdatum</li> <li>8. Seriennummer</li> <li>9. Europäische Normen</li> <li>10. Kennnummer der benannten Stelle</li> <li>11. Modellbezeichnung</li> <li>12. Vorsicht: Anleitung lesen</li> <li>13. Dokumentation der regelmäßigen Überprüfung</li> </ol>	<p><b>DANSK</b></p> <ol style="list-style-type: none"> <li>1. Typisk anvendelse af spreader bar</li> <li>2. Brug af karabinhage</li> <li>3. Mærkater</li> <li>4. Modelnummer</li> <li>5. Materiale</li> <li>6. Længde</li> <li>7. Fremstillingsdato</li> <li>8. Serienummer</li> <li>9. Europæiske standarder</li> <li>10. Bemærkingsorgan nummer</li> <li>11. Modelnavn</li> <li>12. Advarsel: Læs manualen</li> <li>13. Inspektionsgitter</li> </ol>	<p><b>ESPAÑOL</b></p> <ol style="list-style-type: none"> <li>1. Uso típico de la spreader bar</li> <li>2. Uso de mosquetón</li> <li>3. Etiquetas</li> <li>4. Número de modelo</li> <li>5. Material</li> <li>6. Largo</li> <li>7. Fecha de fabricación</li> <li>8. Número de serie</li> <li>9. Normas europeas</li> <li>10. Número del organismo notificado</li> <li>11. Nombre del modelo</li> <li>12. Atención: lea el manual</li> <li>13. Tabla de inspección</li> </ol>	<p><b>SUOMI</b></p> <ol style="list-style-type: none"> <li>1. Spreader barin tyypillinen käyttö</li> <li>2. Pökalukon käyttö</li> <li>3. Tarrat</li> <li>4. Mallinumero</li> <li>5. Materiaali</li> <li>6. Pituus</li> <li>7. Valmistuspäivä</li> <li>8. Sarjanumero</li> <li>9. Eurooppalaiset standardit</li> <li>10. Ilmoitettu laitosnumero</li> <li>11. Mallinimi</li> <li>12. Huomio: Lue käyttöohje läpi</li> <li>13. Tarkastusruudukko</li> </ol>
<p><b>FRANCAIS</b></p> <ol style="list-style-type: none"> <li>1. Utilisation standard du Spreader Bar</li> <li>2. Utilisation du mousqueton (connecteur)</li> <li>3. Etiquettes</li> <li>4. Numéro de modèle</li> <li>5. Matière</li> <li>6. Longueur</li> <li>7. Date de fabrication</li> <li>8. Numéro de série</li> <li>9. Normes européennes</li> <li>10. Numéro de l'organisme notifié</li> <li>11. Nom de modèle</li> <li>12. Attention : lisez le mode d'emploi</li> <li>13. Grille d'inspection</li> </ol>	<p><b>ΕΛΛΗΝΙΚΑ</b></p> <ol style="list-style-type: none"> <li>1. Spreader bar का ουνίθηξ χρήση</li> <li>2. Χρήση του εκταρτητών αγκυρών</li> <li>3. Ετικέτες</li> <li>4. Αριθμός μοντέλου</li> <li>5. Υλικό</li> <li>6. Μήκος</li> <li>7. Ημερομηνία κατασκευής</li> <li>8. Σειριακός αριθμός</li> <li>9. Ευρωπαϊκά Πρότυπα</li> <li>10. Αριθμός οργανισμού φορέα</li> <li>11. Όνομα μοντέλου</li> <li>12. Προσοχή: διαβάστε το εγχειρίδιο</li> <li>13. Πίνακας ελέγχου/επιτόπου</li> </ol>	<p><b>ITALIANO</b></p> <ol style="list-style-type: none"> <li>1. Uso tipico della spreader bar</li> <li>2. Utilizzo del gancio a molla</li> <li>3. Etichette</li> <li>4. Numero di modello</li> <li>5. Materiale</li> <li>6. Lunghezza</li> <li>7. Data di produzione</li> <li>8. Numero di serie</li> <li>9. Standard europei</li> <li>10. Numero Organismo Notificato</li> <li>11. Nome modello</li> <li>12. Attenzione: leggere il manuale</li> <li>13. Griglia d'ispezione</li> </ol>	<p><b>NEDERLANDS</b></p> <ol style="list-style-type: none"> <li>1. Normaal gebruik van de spreader bar</li> <li>2. Gebruik van de snaaphaak</li> <li>3. Etiketten</li> <li>4. Modelnummer</li> <li>5. Materiaal</li> <li>6. Lengte</li> <li>7. Productiedatum</li> <li>8. Serienummer</li> <li>9. Europese normen</li> <li>10. Nummer aangemelde instantie</li> <li>11. Modelnaam</li> <li>12. Let op: lees de gebruiksaanwijzing</li> <li>13. Inspectierooster</li> </ol>	<p><b>NORSK</b></p> <ol style="list-style-type: none"> <li>1. Typisk bruk av Spreader bar</li> <li>2. Bruk av hurtigkarabiner</li> <li>3. Merkelapper</li> <li>4. Modellnummer</li> <li>5. Materiale</li> <li>6. Comprimento</li> <li>7. Produksjonsdato</li> <li>8. Serienummer</li> <li>9. Europeske standarder</li> <li>10. Godkjennende myndighet</li> <li>11. Modelnavn</li> <li>12. Advarsel: les bruksveiledningen</li> <li>13. Inspeksjonsskjema</li> </ol>	<p><b>PORTUGUÊS</b></p> <ol style="list-style-type: none"> <li>1. Utilização típica da Spreader bar</li> <li>2. Uso do gancho</li> <li>3. Etiquetas</li> <li>4. Número do modelo</li> <li>5. Material</li> <li>6. Comprimento</li> <li>7. Data de fabricação</li> <li>8. Número de série</li> <li>9. Normas Europeias</li> <li>10. Número do órgão notificado</li> <li>11. Nome do modelo</li> <li>12. Cuidado: leia o manual</li> <li>13. Tabela de inspeção</li> </ol>
<p><b>SVENSKA</b></p> <ol style="list-style-type: none"> <li>1. Vanlig användning av "spreader bar"</li> <li>2. Karabinhakens användning</li> <li>3. Etiketter</li> <li>4. Modellnummer</li> <li>5. Material</li> <li>6. Längd</li> <li>7. Tillverkningsdatum</li> <li>8. Serienummer</li> <li>9. Europeiska standarder</li> <li>10. Anmält karossernummer</li> <li>11. Model namn</li> <li>12. Varning: Läs manualen</li> <li>13. Inspektionsnät</li> </ol>	<p><b>БЪЛГАРСКИ</b></p> <ol style="list-style-type: none"> <li>1. Типична употреба на spreader bar</li> <li>2. Употреба на обовозометена кука</li> <li>3. Етикети с данни</li> <li>4. Номер на модел</li> <li>5. Материал</li> <li>6. Дължина</li> <li>7. Дата на производство</li> <li>8. Сериен номер</li> <li>9. Европейски стандарти</li> <li>10. Номер на нотифициран орган</li> <li>11. Име на модела</li> <li>12. Внимание! Прочетете ръководството</li> <li>13. Таблица за проверка</li> </ol>	<p><b>ČESKY</b></p> <ol style="list-style-type: none"> <li>1. Standardní použití záženi "Spreader bar"</li> <li>2. Použití háku s rojstnou pružinou</li> <li>3. Štítky</li> <li>4. Číslo modelu</li> <li>5. Materiál</li> <li>6. Délka</li> <li>7. Datum výroby</li> <li>8. Výrobní číslo</li> <li>9. Evropské standardy</li> <li>10. Číslo notifikované osoby</li> <li>11. Název modelu</li> <li>12. Upozornění: přečtěte si návod</li> <li>13. Tabulka prohlídky</li> </ol>	<p><b>MAGYAR</b></p> <ol style="list-style-type: none"> <li>1. A spreader bar tipikus használata</li> <li>2. A rugós karabiner használata</li> <li>3. Címlelap</li> <li>4. Modellszám</li> <li>5. Anyag</li> <li>6. Hossz</li> <li>7. Gyártás időpontja</li> <li>8. Gyártási szám</li> <li>9. Európai szabványok</li> <li>10. Hitelesített társaság</li> <li>11. Útj név</li> <li>12. Vigyázat: lásd a kézikönyvet</li> <li>13. Ellenőrző táblázat</li> </ol>	<p><b>ҚАЗАҚША</b></p> <ol style="list-style-type: none"> <li>1. Spreader bar пайдалануы</li> <li>2. Спандарқылы берілген пайдалануы</li> <li>3. Таблицалар</li> <li>4. Моделдің нөмірі</li> <li>5. Материал</li> <li>6. Ұзындығы</li> <li>7. Дайындалған күні</li> <li>8. Сериалдық нөмірі</li> <li>9. Еуропалық стандарттар</li> <li>10. Сертификатты бергеннің нөмірі</li> <li>11. Үлгі атауы</li> <li>12. Ескерту: Нұсқаулықты оқып шығыңыз</li> <li>13. Тексерістер кестесі</li> </ol>	<p><b>POLSKI</b></p> <ol style="list-style-type: none"> <li>1. Typowe zastosowanie elementu spreader bar</li> <li>2. Zastosowanie zatrzaskownika</li> <li>3. Tabliczki</li> <li>4. Model i numer</li> <li>5. Materiał</li> <li>6. Długość</li> <li>7. Data produkcji</li> <li>8. Numer seryjny</li> <li>9. Normy europejskie</li> <li>10. Numer jednostki notyfikowanej</li> <li>11. Nazwa modelu</li> <li>12. Uwaga: należy przeczytać instrukcję</li> <li>13. Tabela kontroli</li> </ol>
<p><b>ROMÂNĂ</b></p> <ol style="list-style-type: none"> <li>1. Spreader bar-Mod de utilizare</li> <li>2. Utilizarea obiectelor de prindere</li> <li>3. Carabiniere</li> <li>4. Numărul modelului</li> <li>5. Material</li> <li>6. Lungime</li> <li>7. Data fabricației</li> <li>8. Seria</li> <li>9. Standarde europene</li> <li>10. Număr corporal avizat</li> <li>11. Denumire model</li> <li>12. Atenție: citiți manualul</li> <li>13. Grila de verificare</li> </ol>	<p><b>РУССКИЙ</b></p> <ol style="list-style-type: none"> <li>1. Типичное использование Spreader bar</li> <li>2. Использование крюка с пружиной</li> <li>3. Этикетки</li> <li>4. Номер модели</li> <li>5. Материал</li> <li>6. Длина</li> <li>7. Дата изготовления</li> <li>8. Серийный номер</li> <li>9. Европейские стандарты</li> <li>10. Номер органа по сертификации</li> <li>11. Модель</li> <li>12. Внимание! Прочтите руководство</li> <li>13. Сетка проверки</li> </ol>	<p><b>SLOVENSKY</b></p> <ol style="list-style-type: none"> <li>1. Typické použitie záženi "Spreader bar"</li> <li>2. Použitie háku s rojstnou pružinou</li> <li>3. Štítky</li> <li>4. Číslo modelu</li> <li>5. Materiál</li> <li>6. Dĺžka</li> <li>7. Dátum výroby</li> <li>8. Výrobné číslo</li> <li>9. Európske normy</li> <li>10. Číslo autorizovaného orgánu</li> <li>11. Názov modelu</li> <li>12. Upozornenie: prečítajte si manuál</li> <li>13. Tabuľka kontroly</li> </ol>	<p><b>УКРАЇНСЬКА</b></p> <ol style="list-style-type: none"> <li>1. Використання Spreader bar</li> <li>2. Використання карабіну</li> <li>3. Маркувальний шильдик</li> <li>4. Номер моделі</li> <li>5. Матеріал</li> <li>6. Довжина</li> <li>7. Дата виготовлення</li> <li>8. Серійний номер</li> <li>9. Європейські стандарти</li> <li>10. Номер органу з сертифікації</li> <li>11. Назва моделі</li> <li>12. Увага: ознайомтеся з інструкцією</li> <li>13. Таблиця перевірок</li> </ol>		



